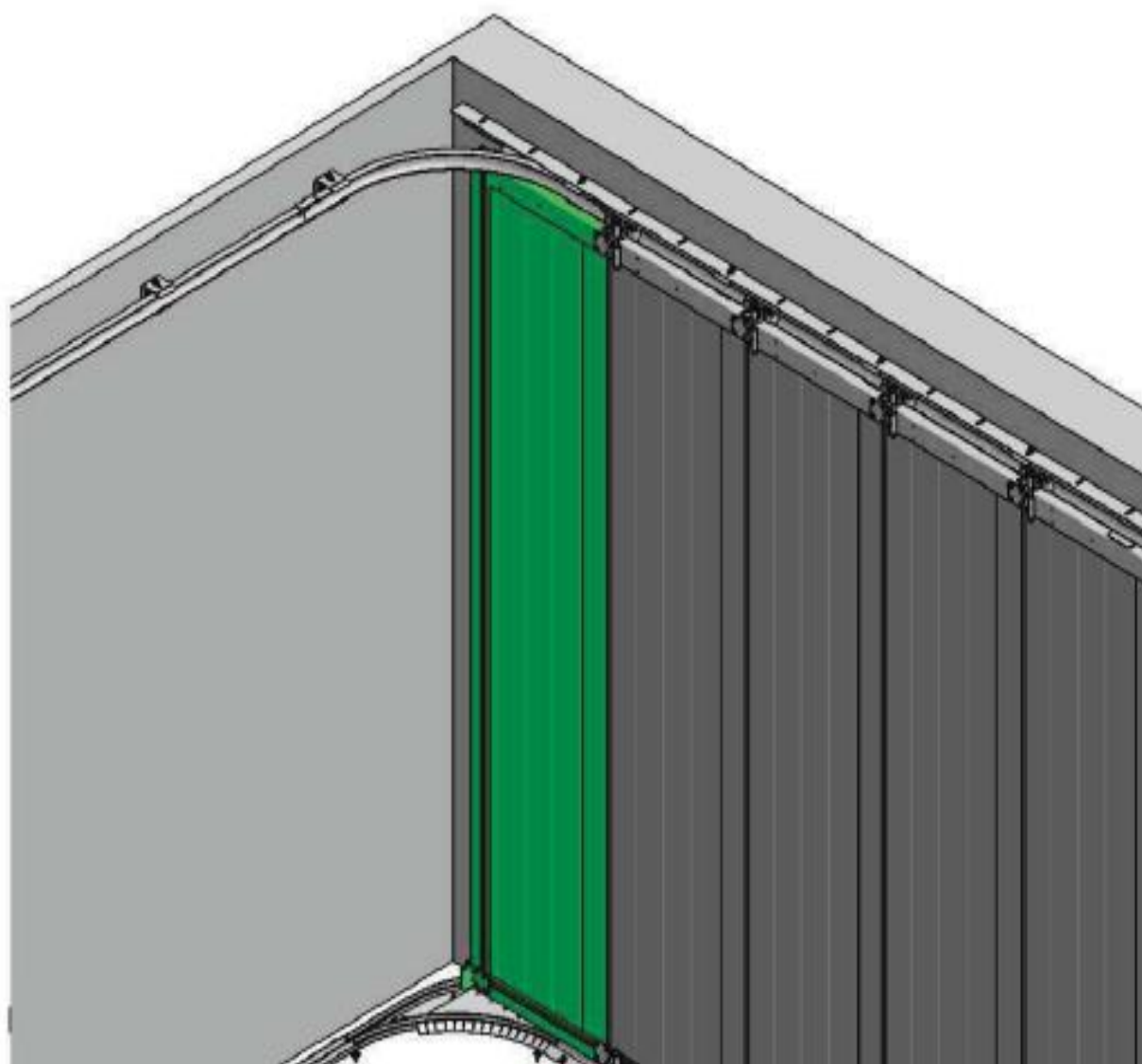
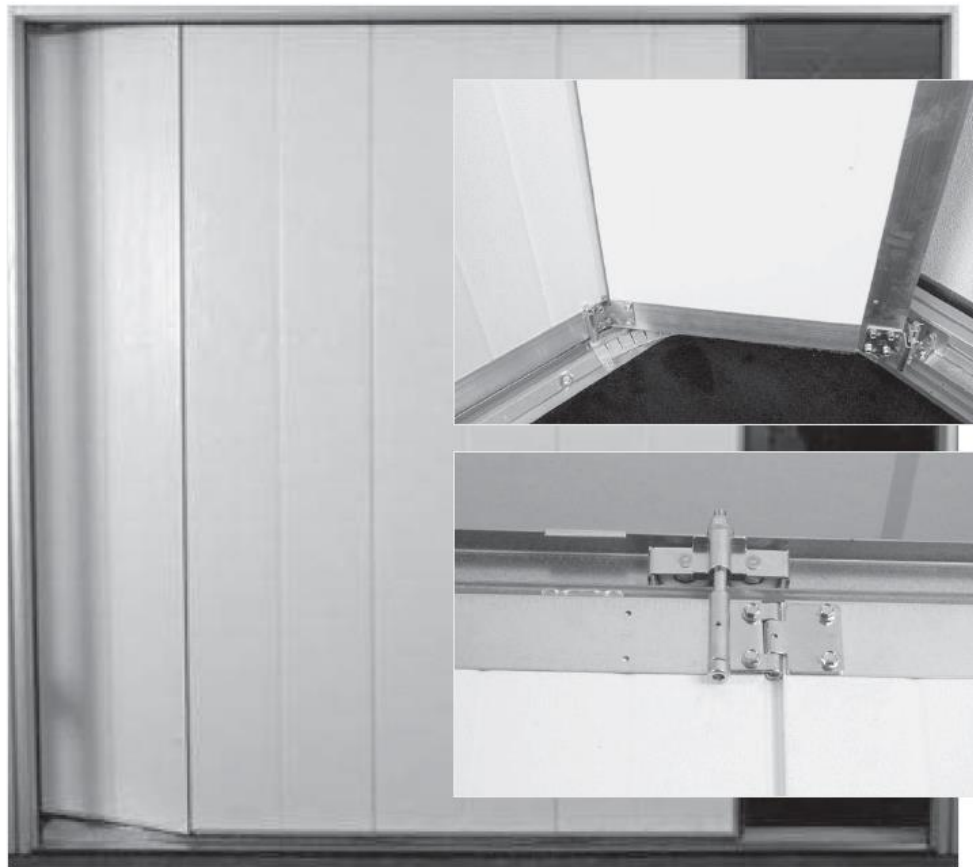


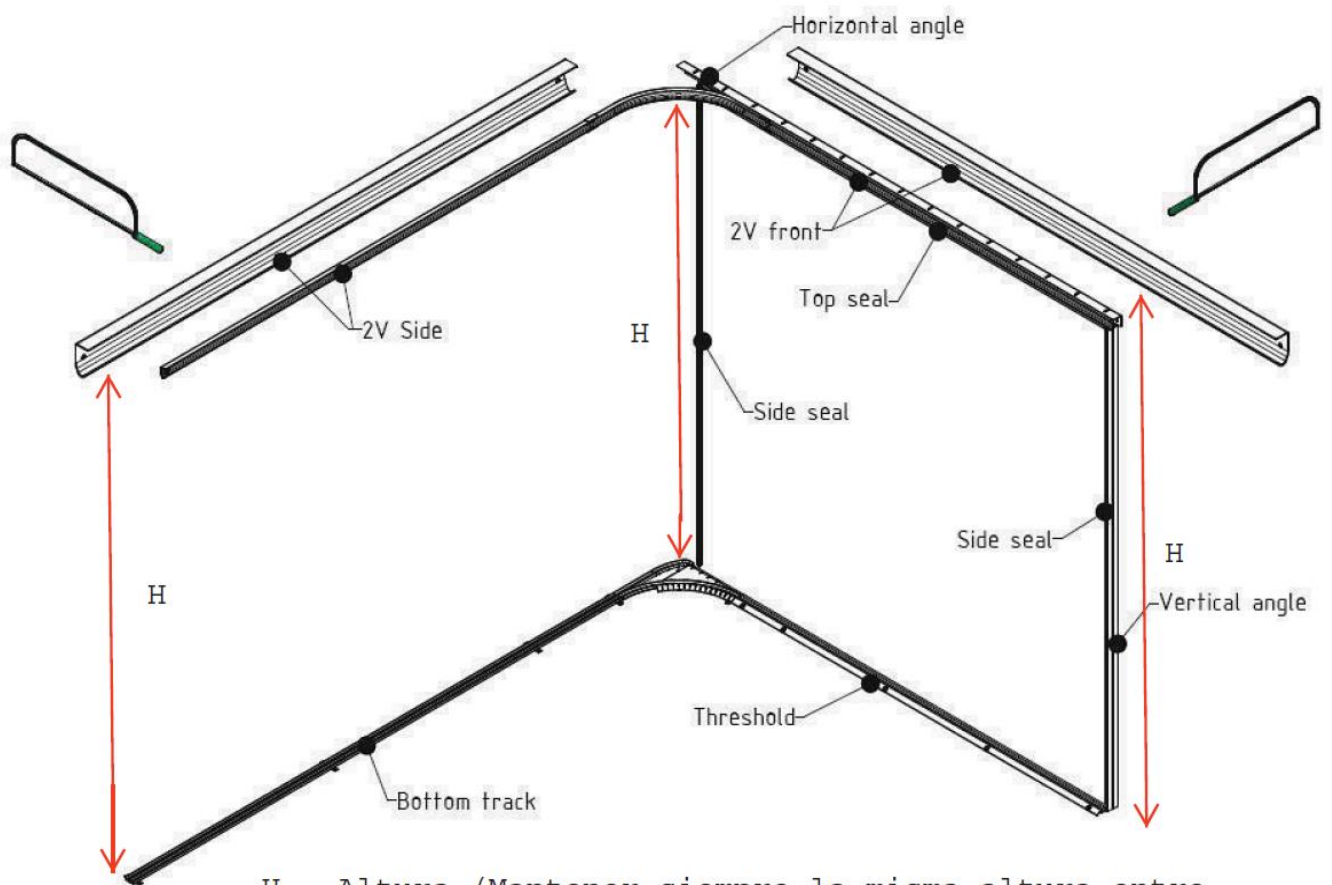
Sistema de puerta residencial lateral

INSTALACIÓN / MANTENIMIENTO



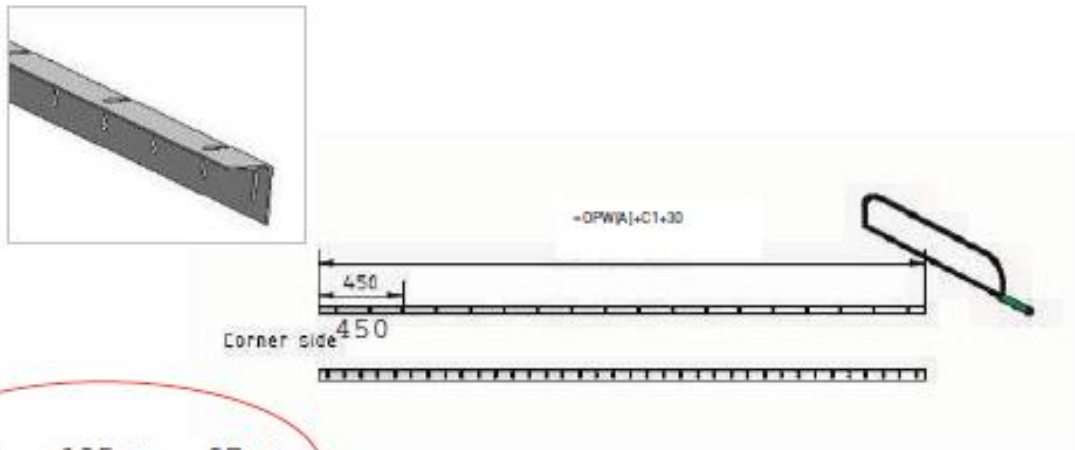


LONGITUD PERFILES

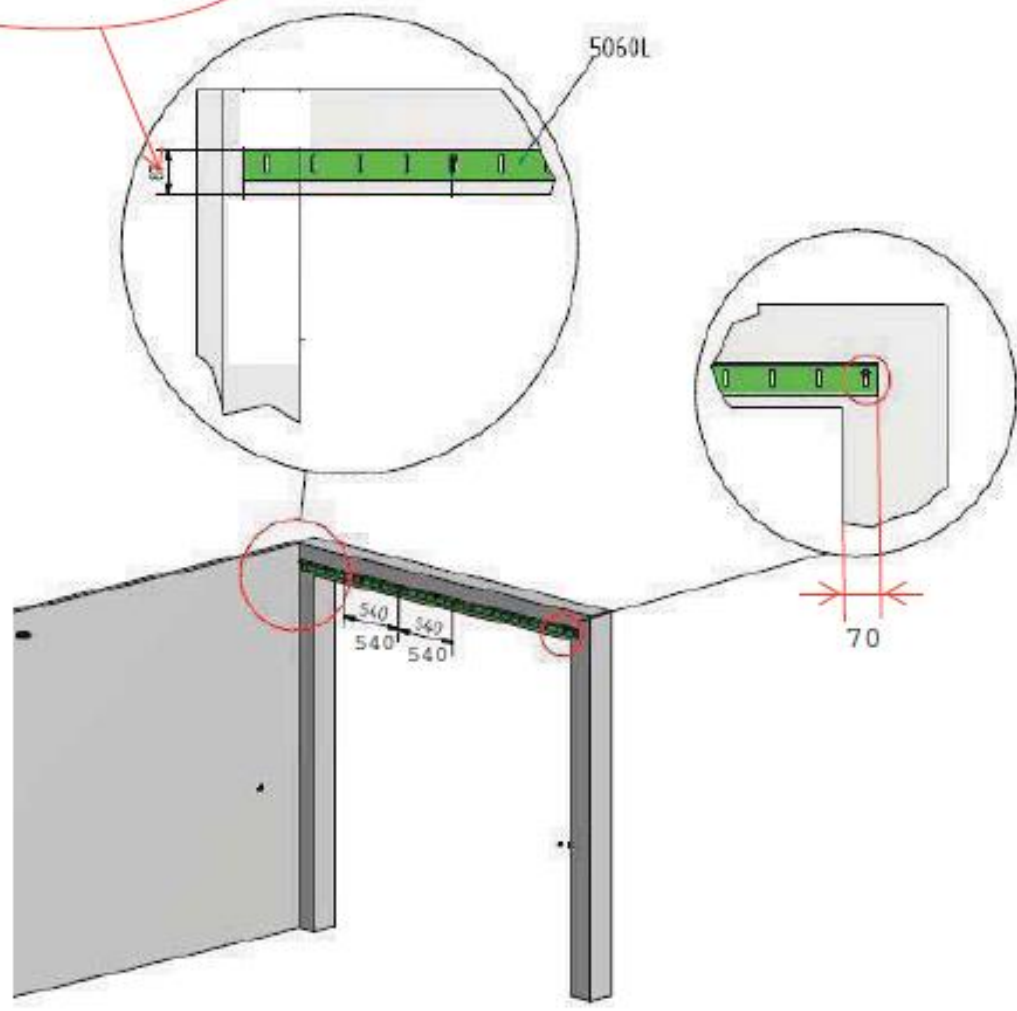


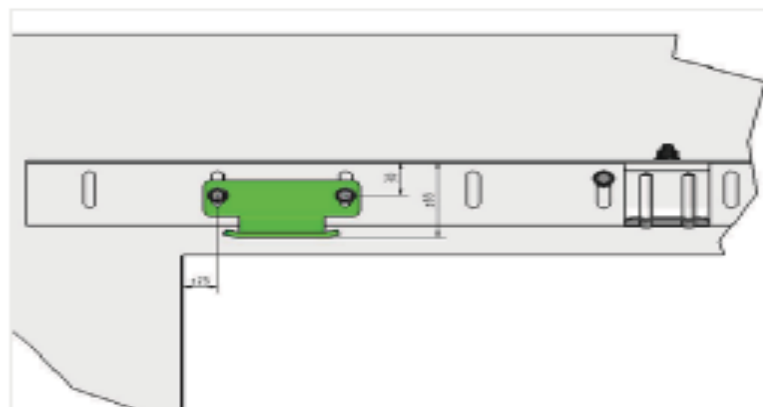
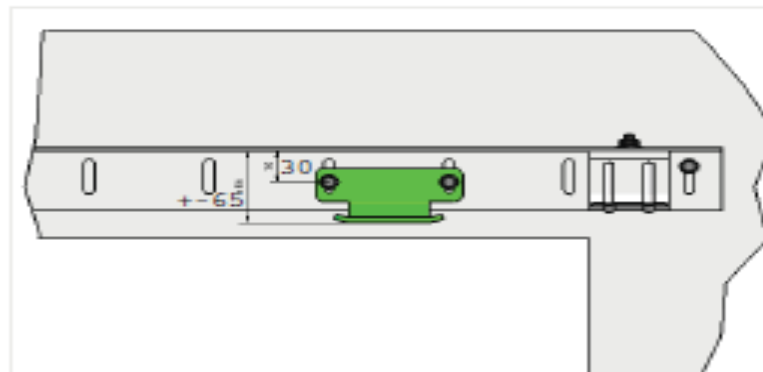
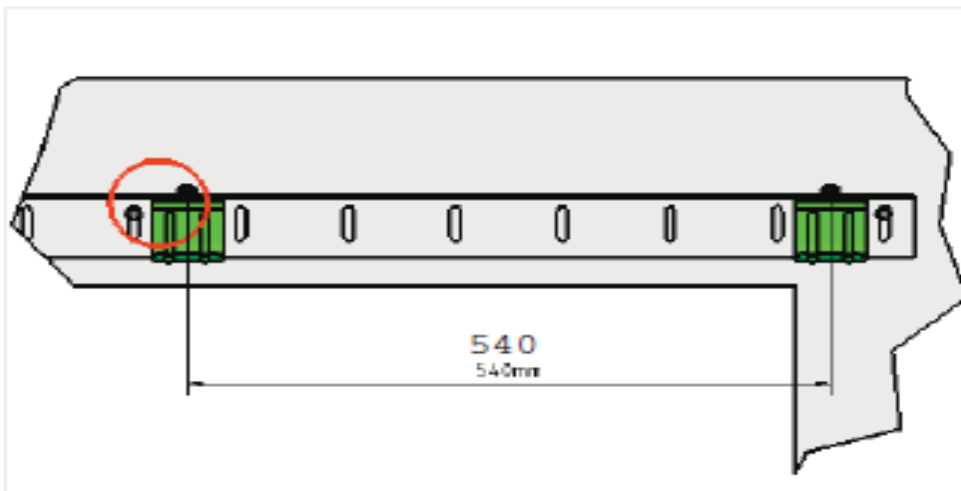
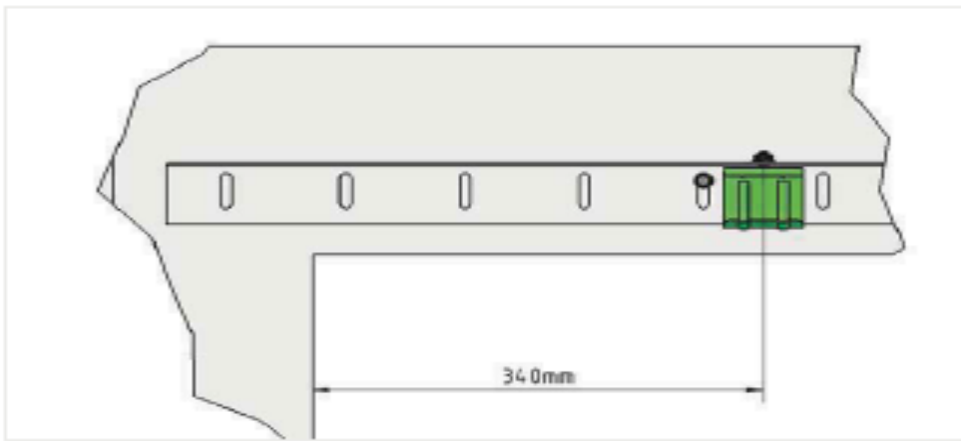
H = Altura (Mantener siempre la misma altura entre las guías superior y inferior)

MONTAJE DE 5060L EN EL DINTEL

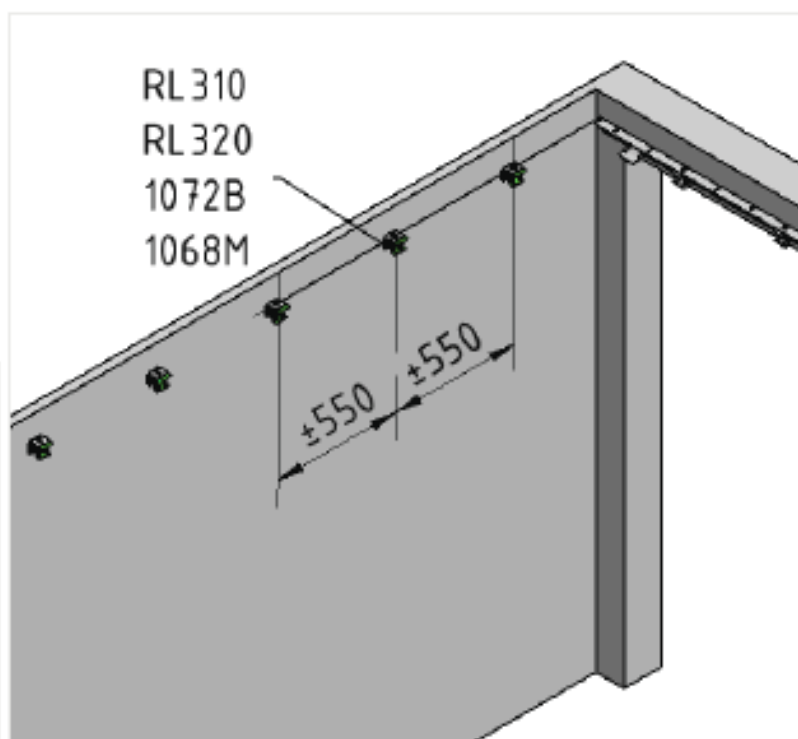
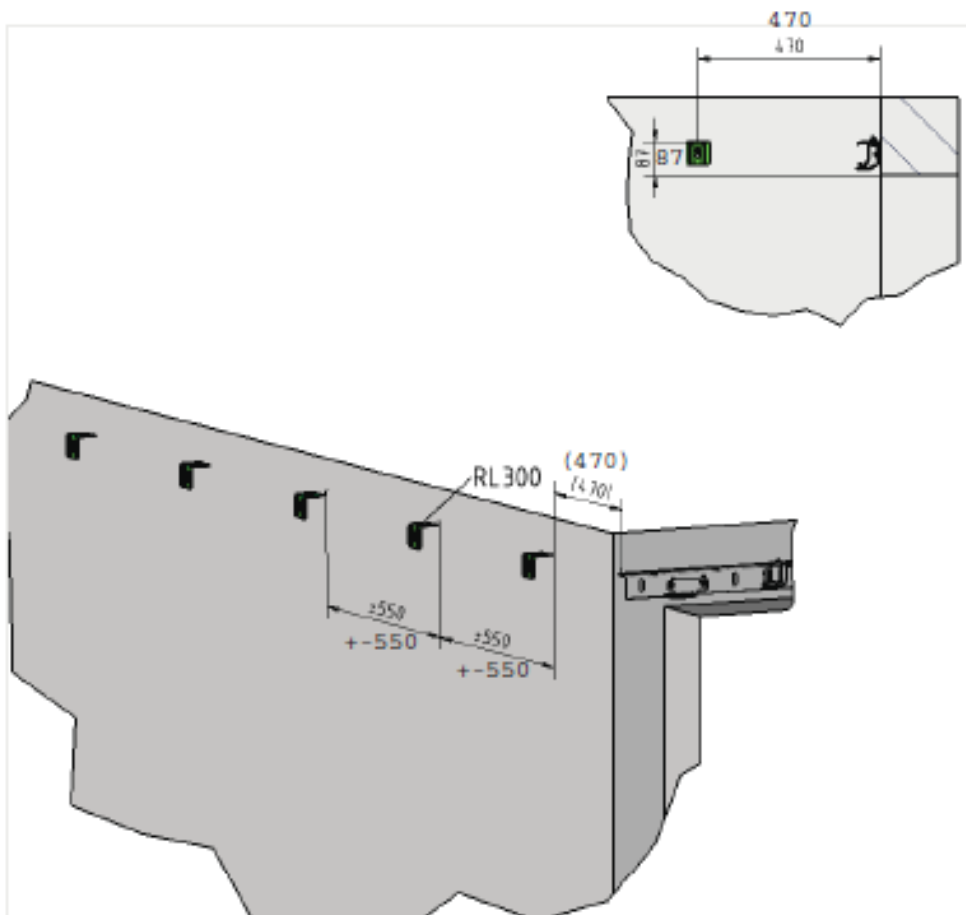
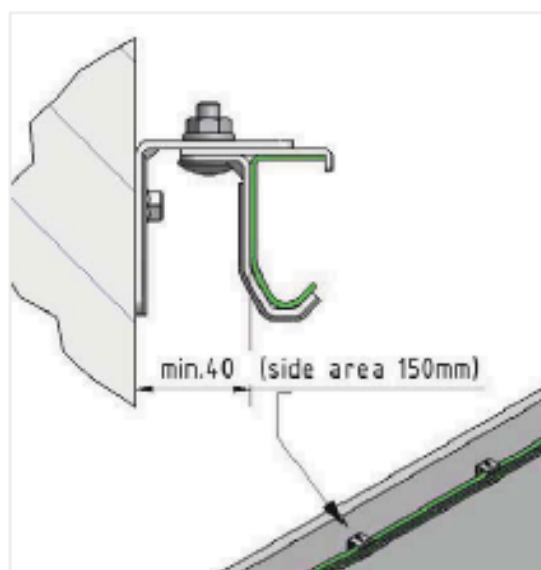


Dintel < 135mm = 87mm
Dintel > 135mm = 110mm

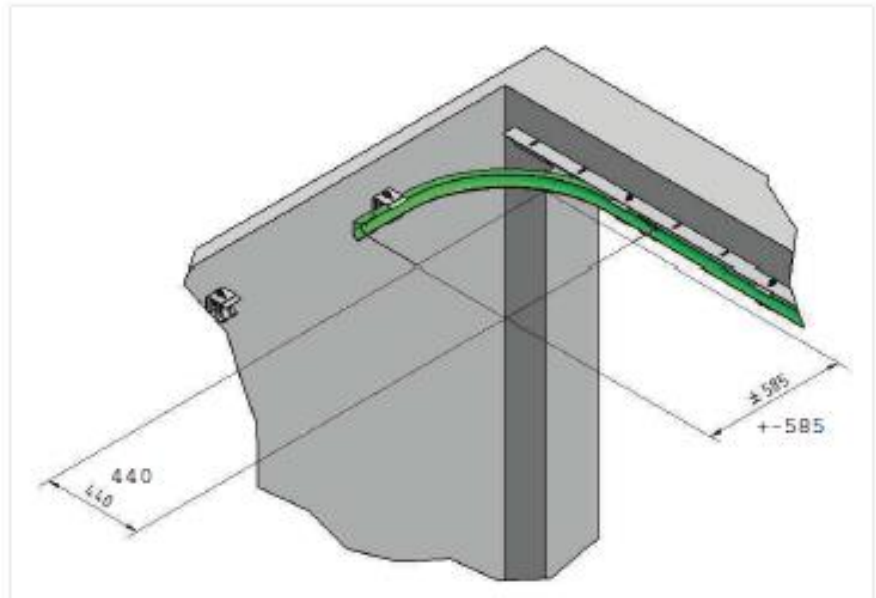
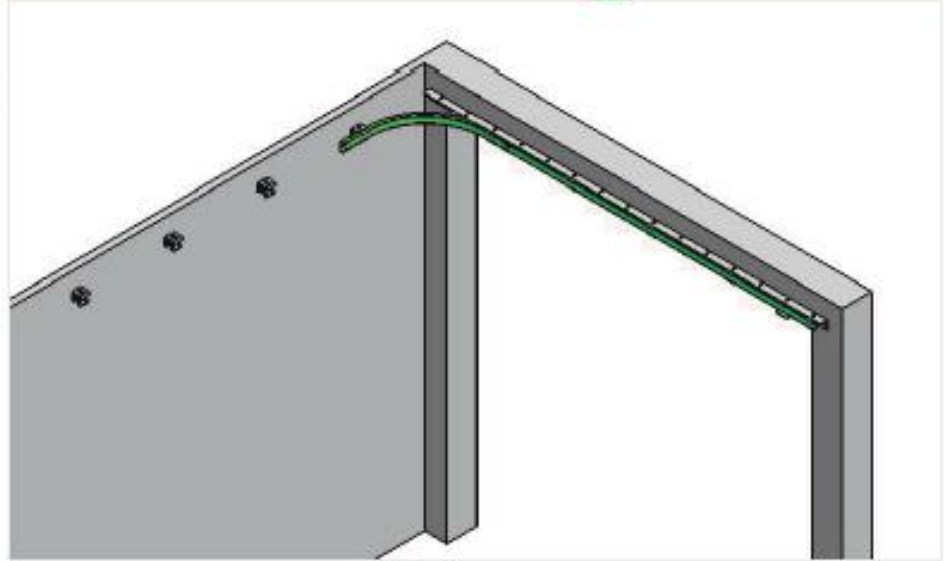
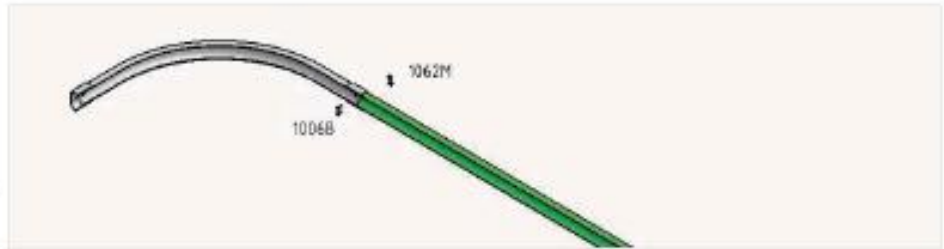


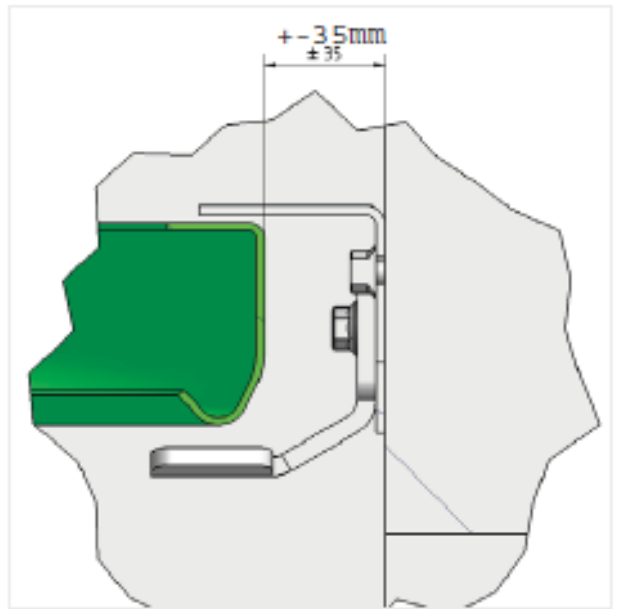
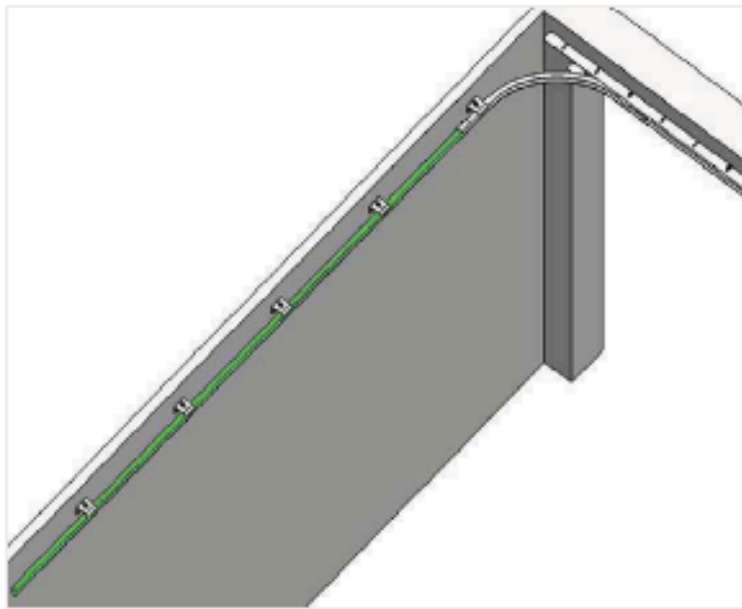


MONTAJE SUSPENSIÓN EN PARED LATERAL

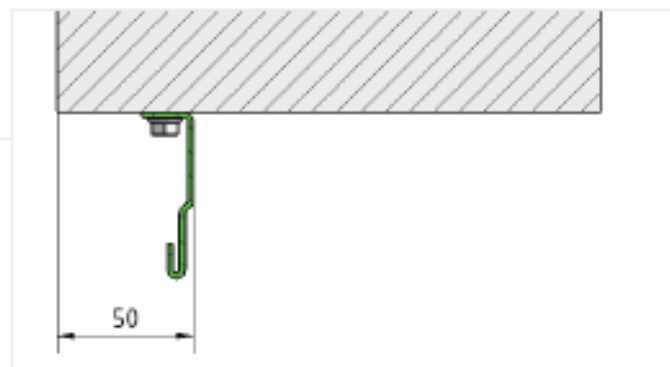
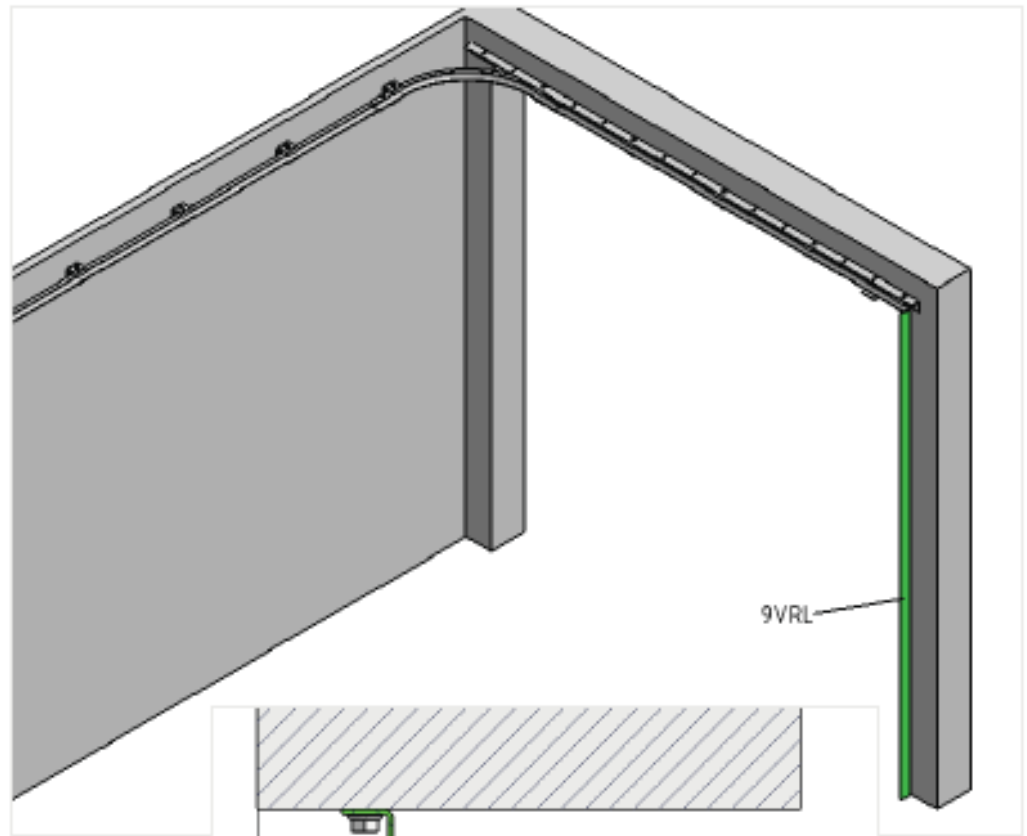
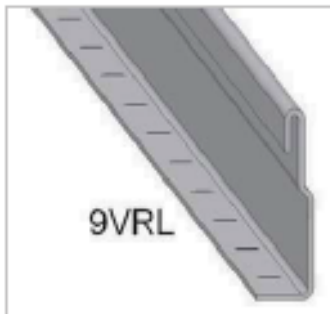


MONTAJE DE SUJECCIÓN GUIADO SUPERIOR

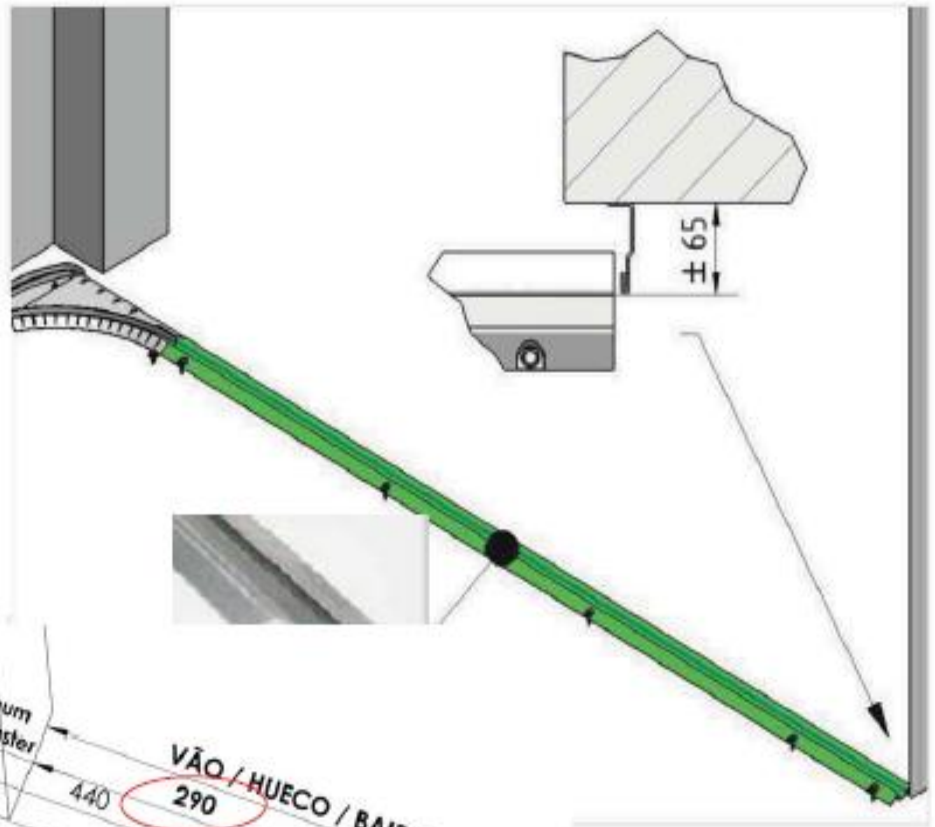
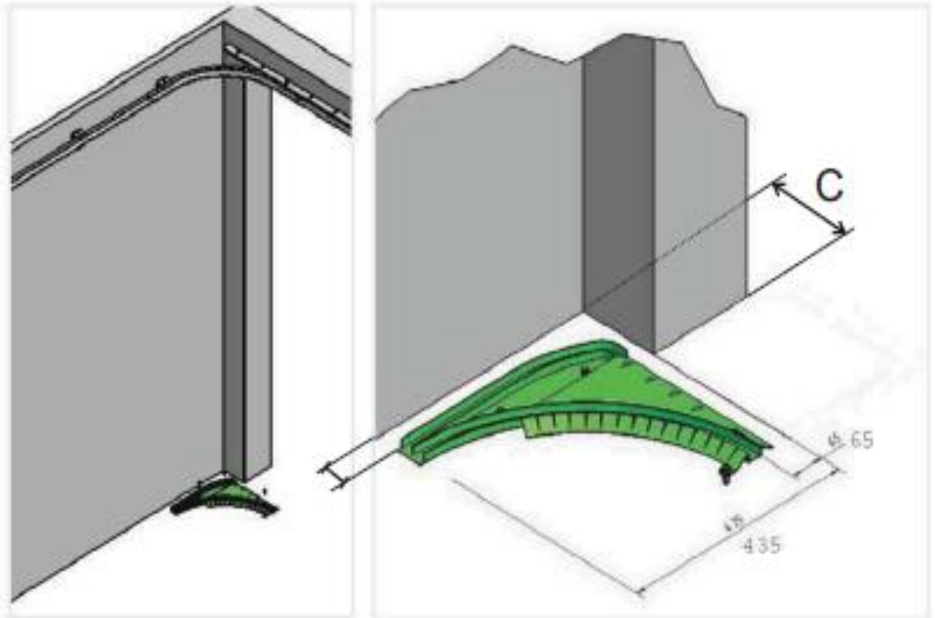




MONTAJE ÁNGULO VERTICAL 9VRL



MONTAJE GUIADO INFERIOR

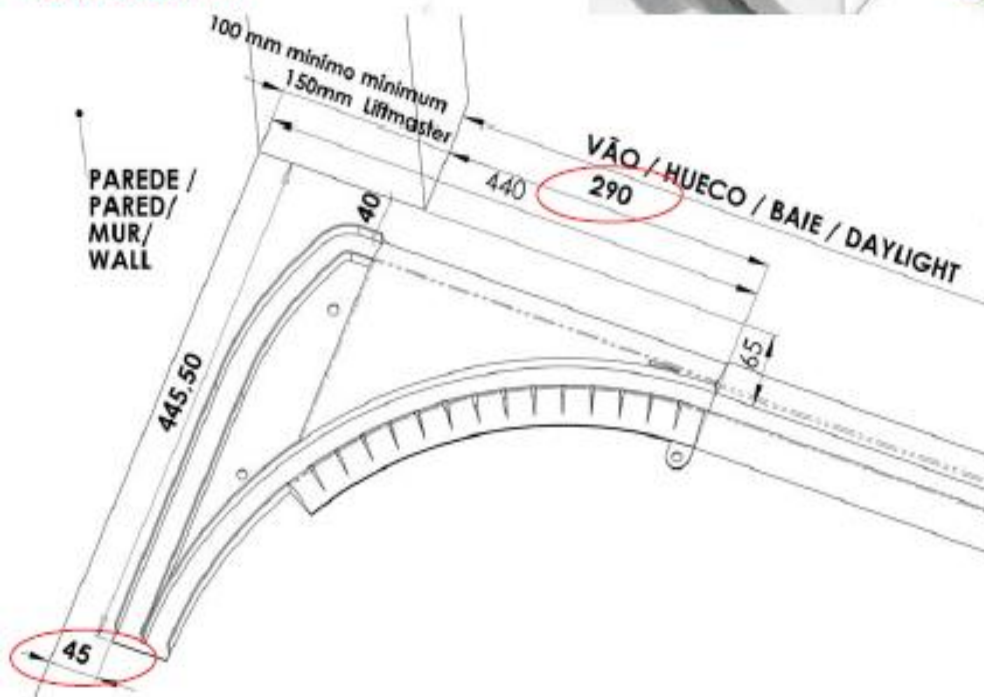


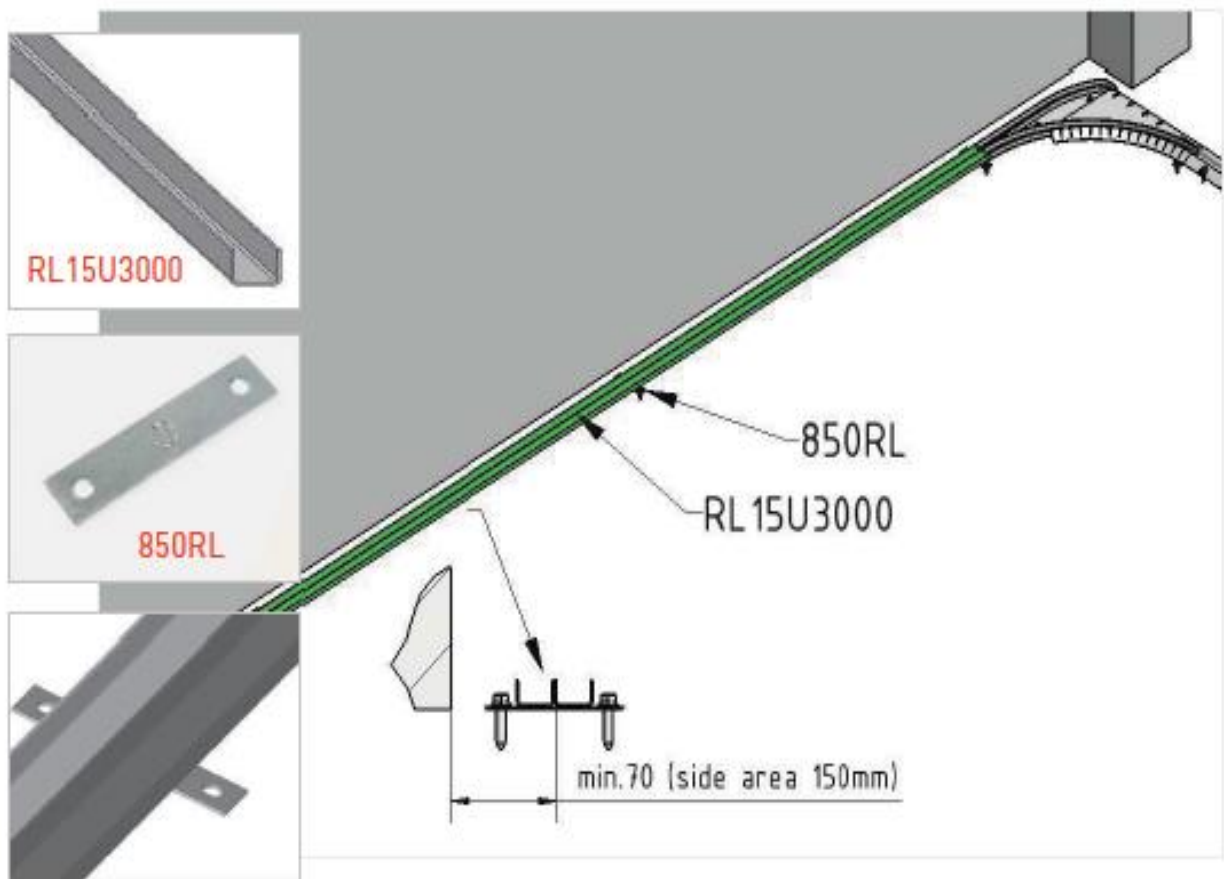
COLOCAR LA CURVA:

-Si la ombrera (C) del lado de la curva es inferior a 440mm:

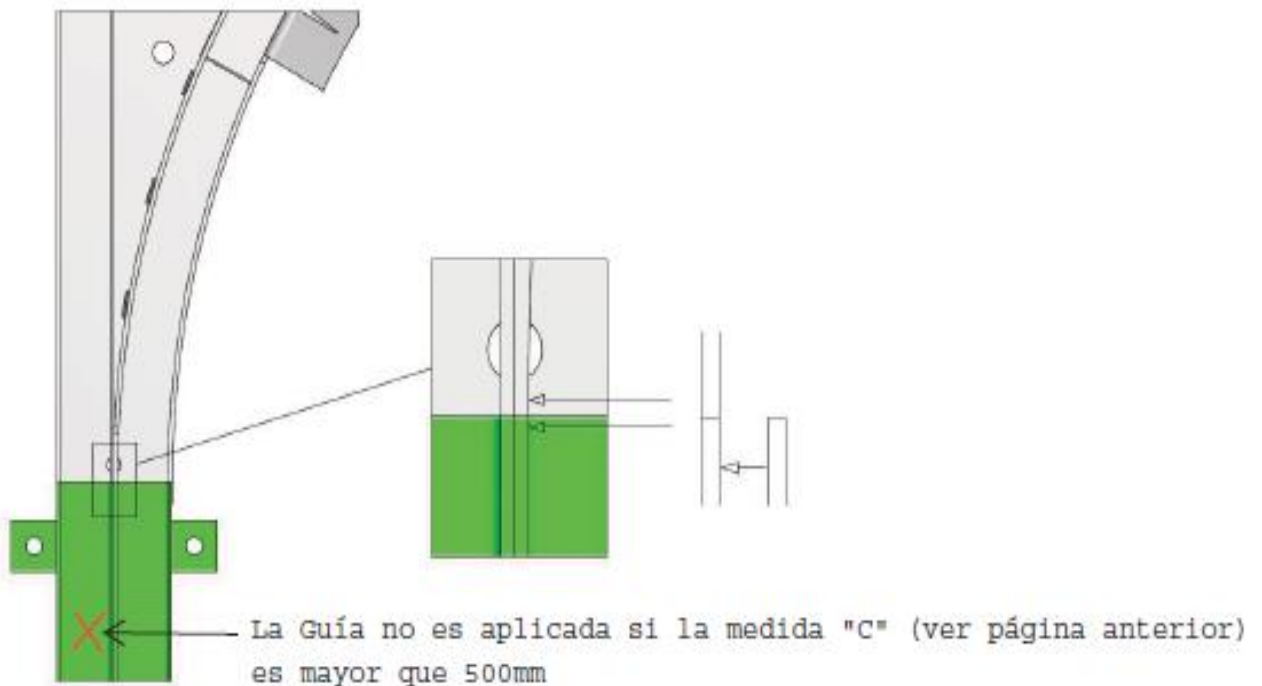
utilizar la cuota 290mm

-Si la ombrera (C) es superior a 440mm utilizar la cuota de 45mm





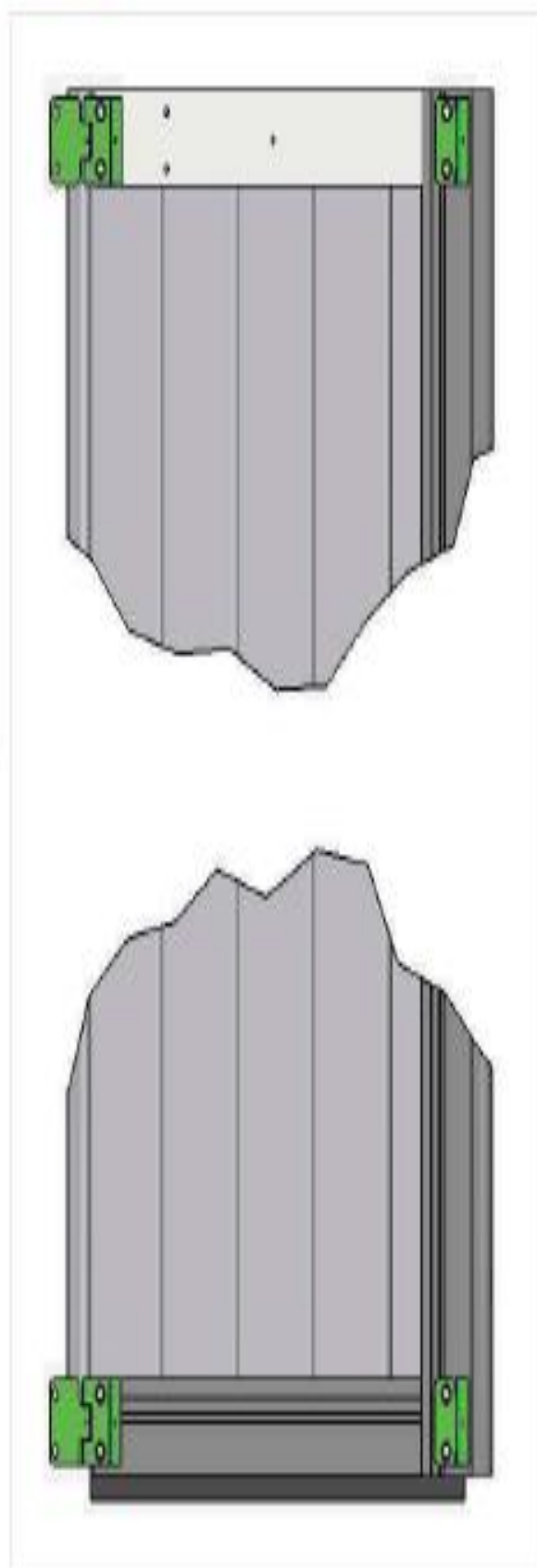
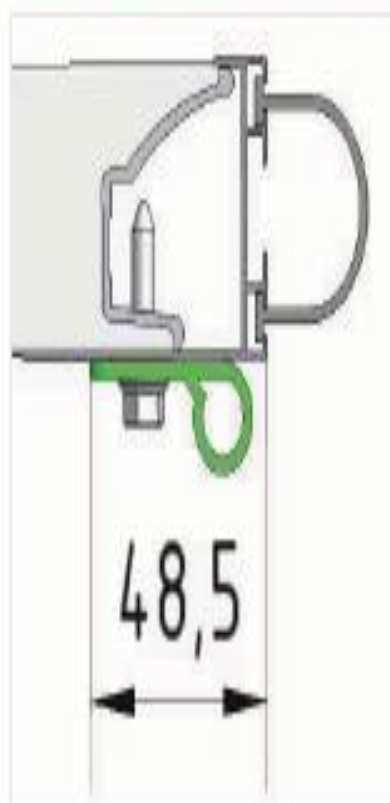
CONNECTION BOTTOM CURVE WITH U-PROFILES



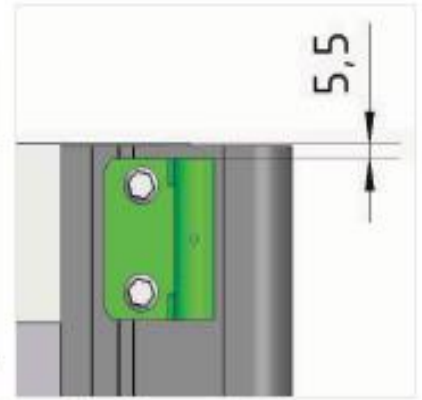
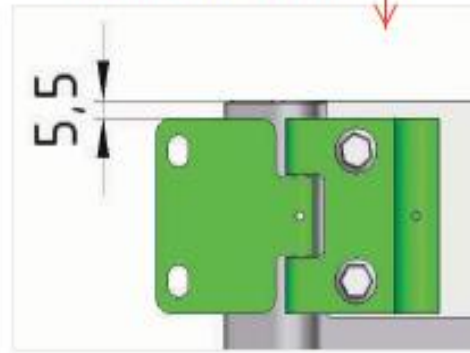
RL15U3000 y 850RL DISPONIBLES COMO KIT ENSAMBLADO

La combinación RL15U3000 y 850RL como descrito arriba está disponible como conjunto ensamblado. Este kit se compone de 2 perfiles RL15U soldados al 850RL. Adquiriendo el kit ensamblado, simplifica la instalación y ahorra tiempo. Los códigos de los kits y el máximo ancho de puerta son:

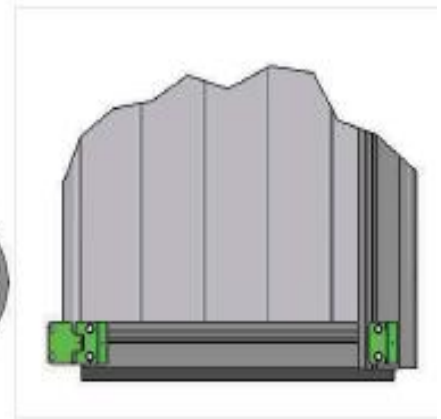
MONTAJE DE PANELES (EMPEZAR CON 1er PANEL)



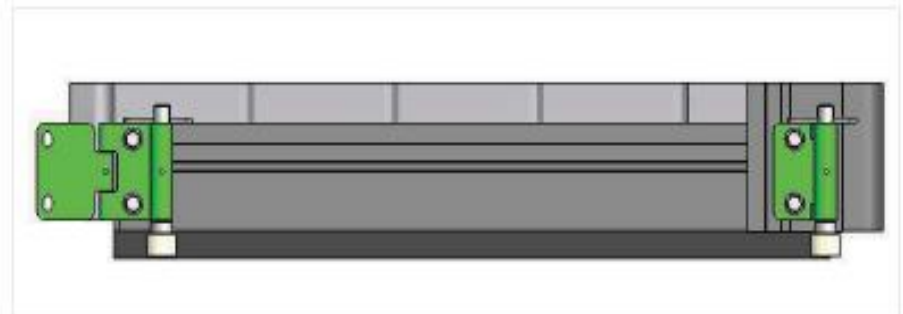
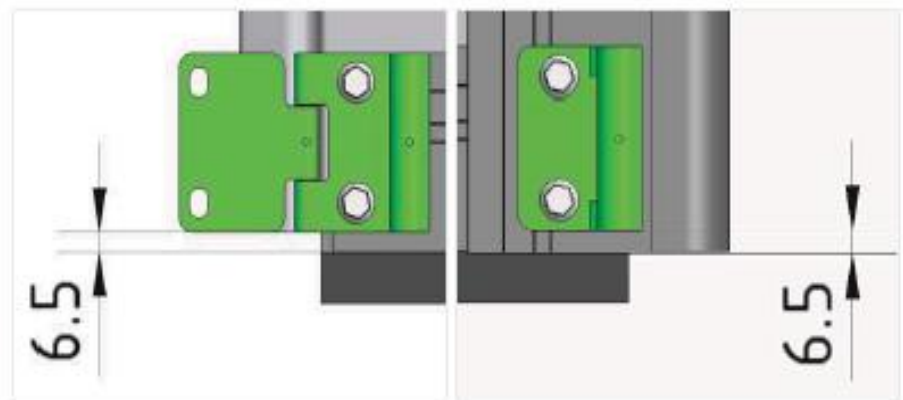
(parte superior panel ?)



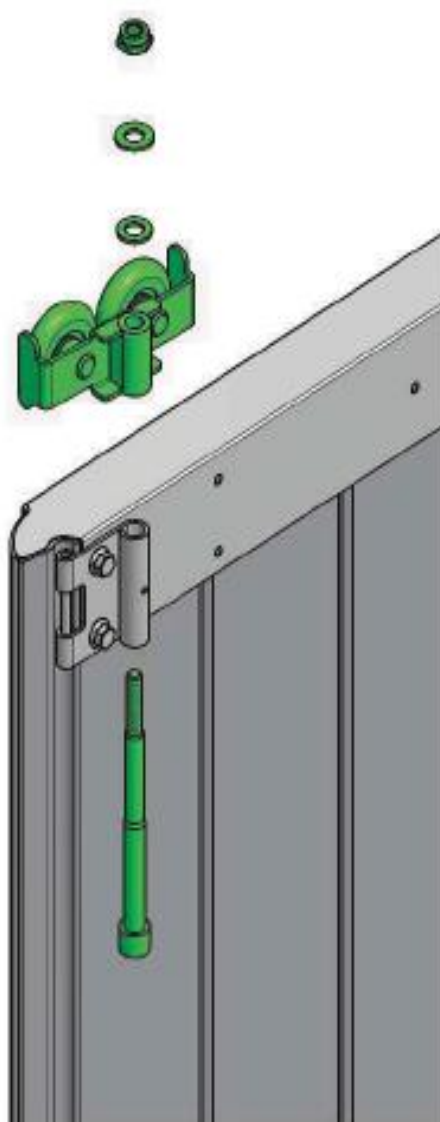
(parte inferior panel)

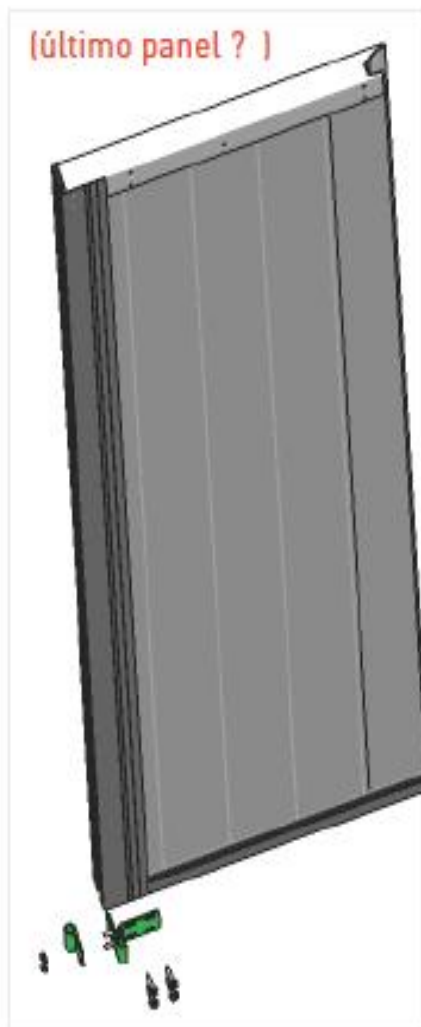
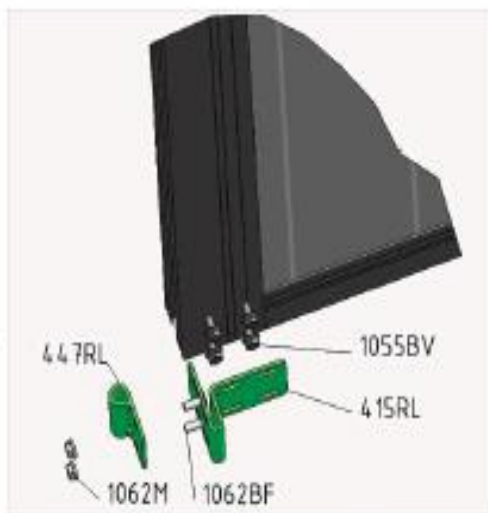


(vista desde abajo)

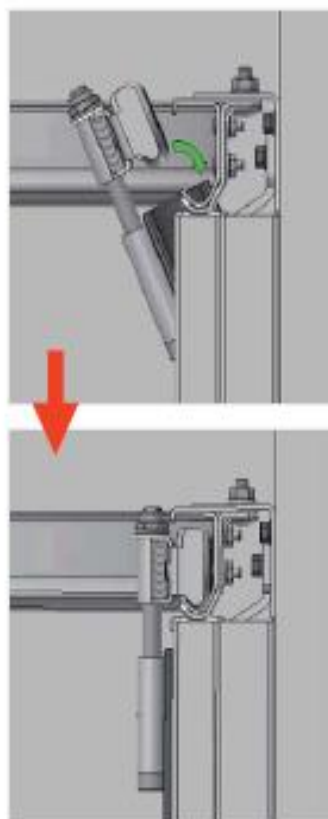


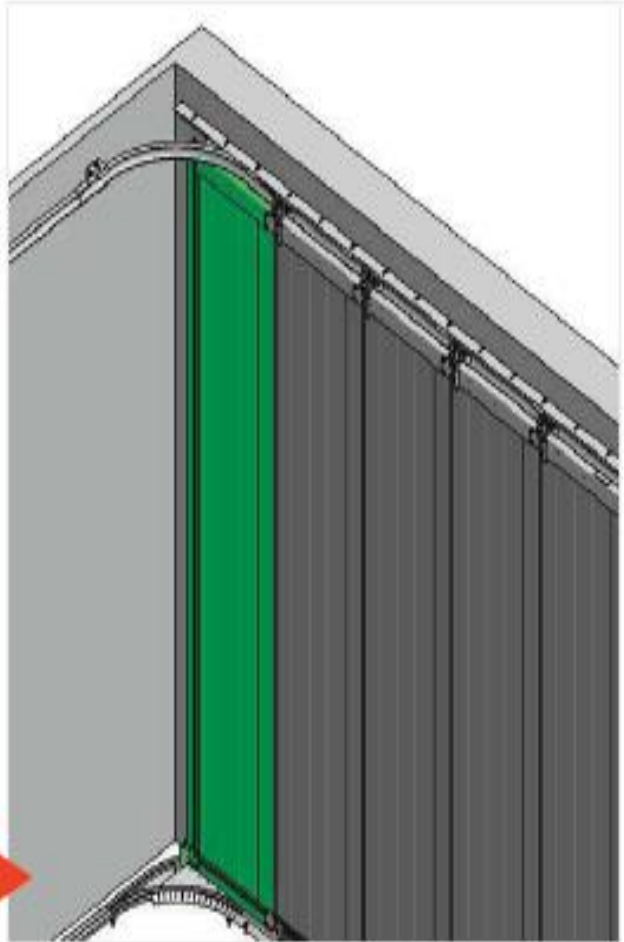
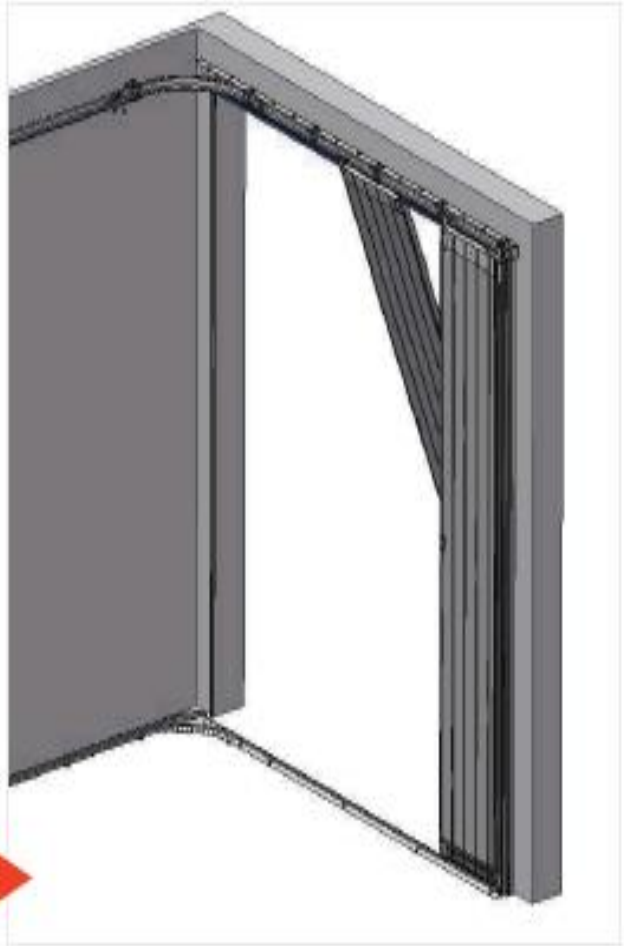
INSTALACIÓN DE LA PUERTA



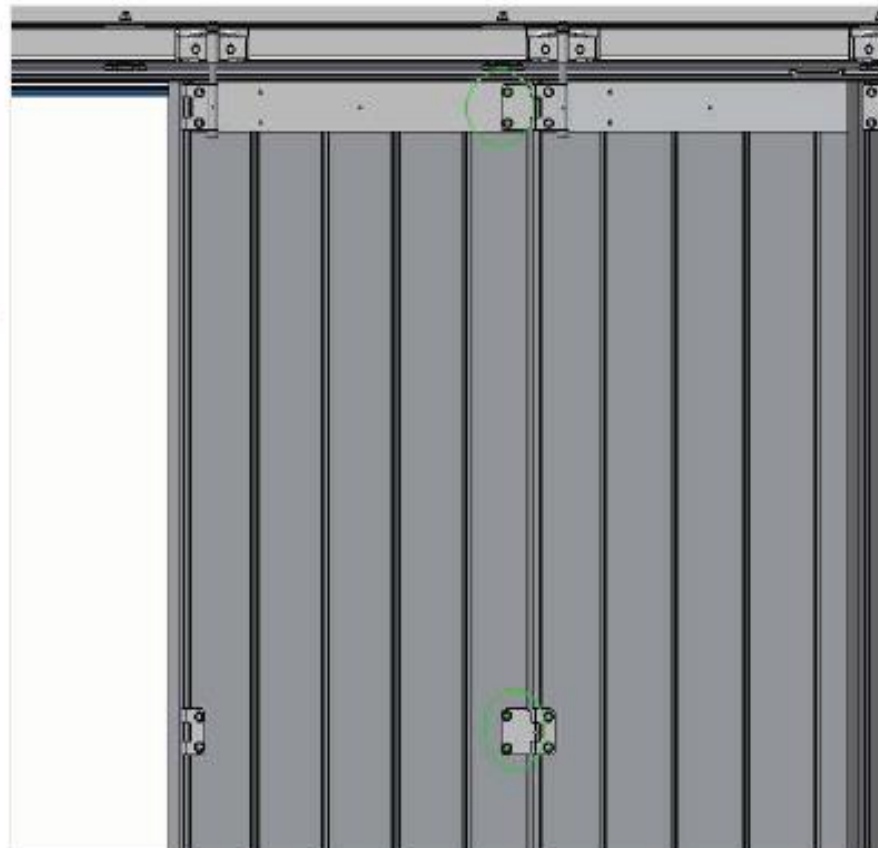


MONTAJE DE PANELES EN EL SISTEMA DE GUIADO

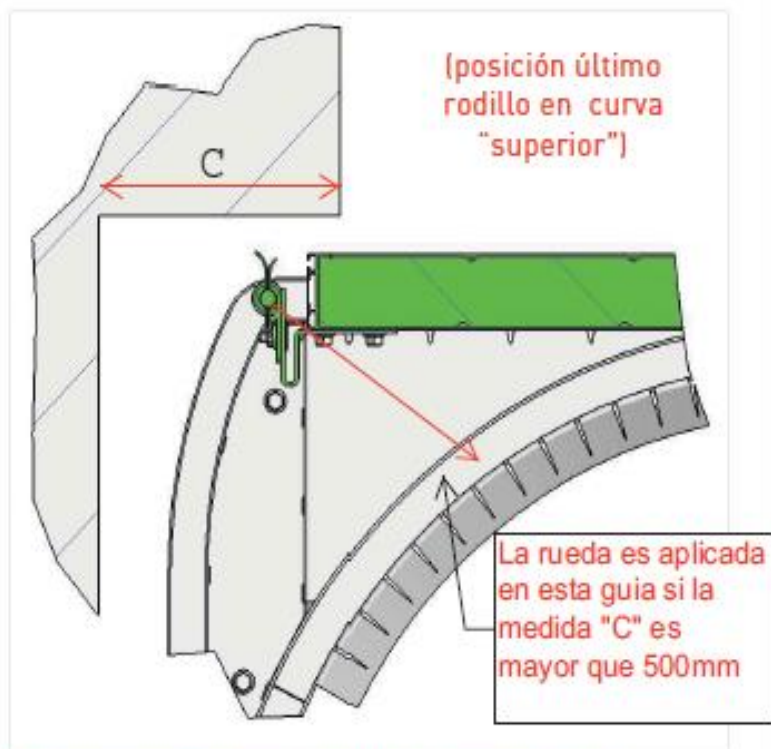
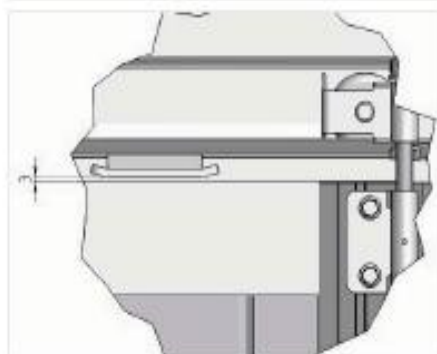
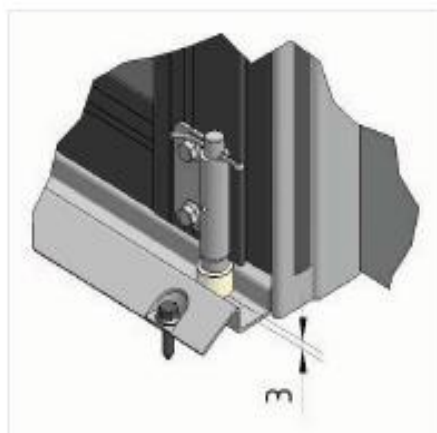




FIJACIÓN BISAGRAS LATERALES Y MONTAJE DE BISAGRAS INTERMEDIAS

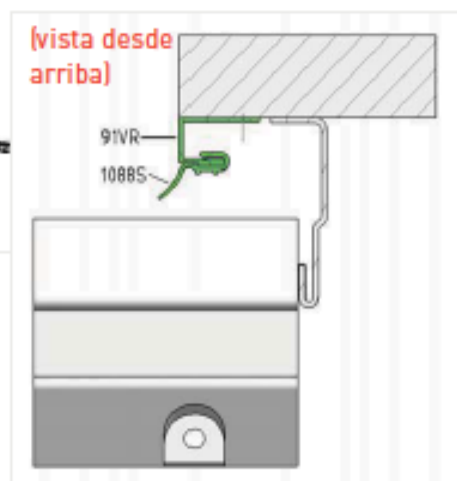
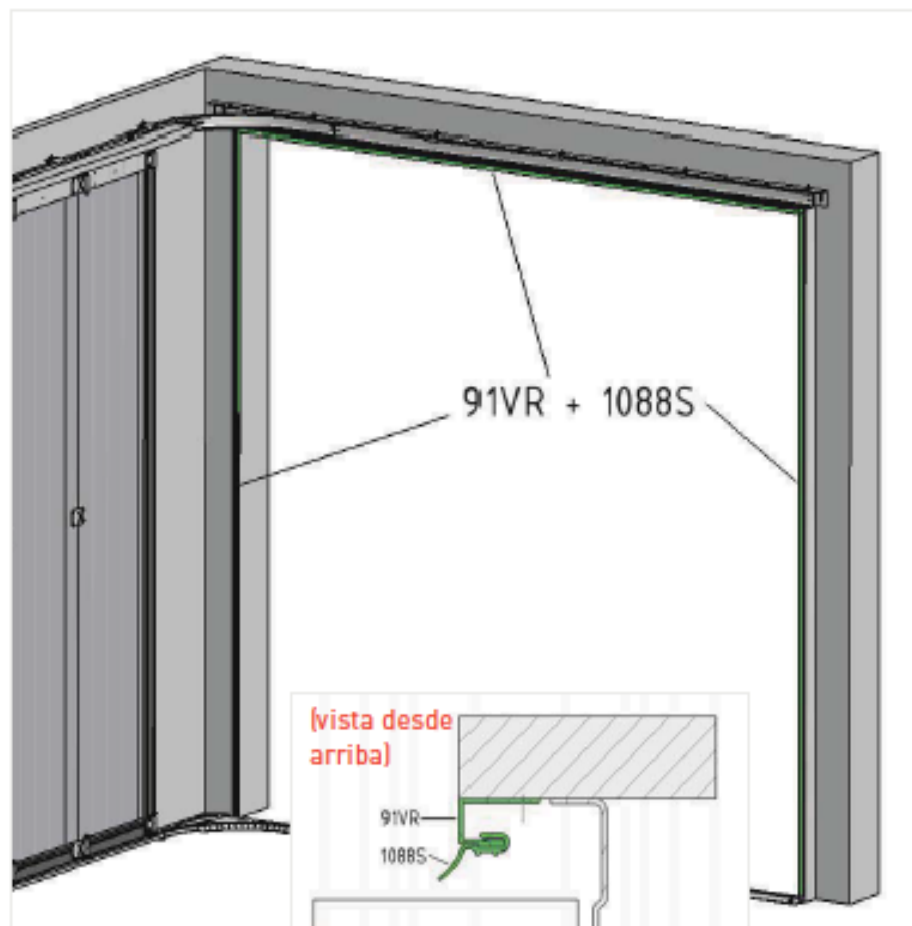
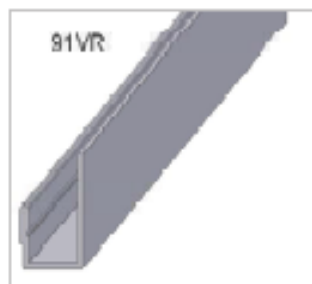


AJUSTE DE POSICIÓN DE PANEL



[? posición parte superior panel de la protección 901]

MONTAJE GUARNICIONES SUPERIOR Y LATERALES



MONTAJE TOPE EN GUÍA LATERAL

